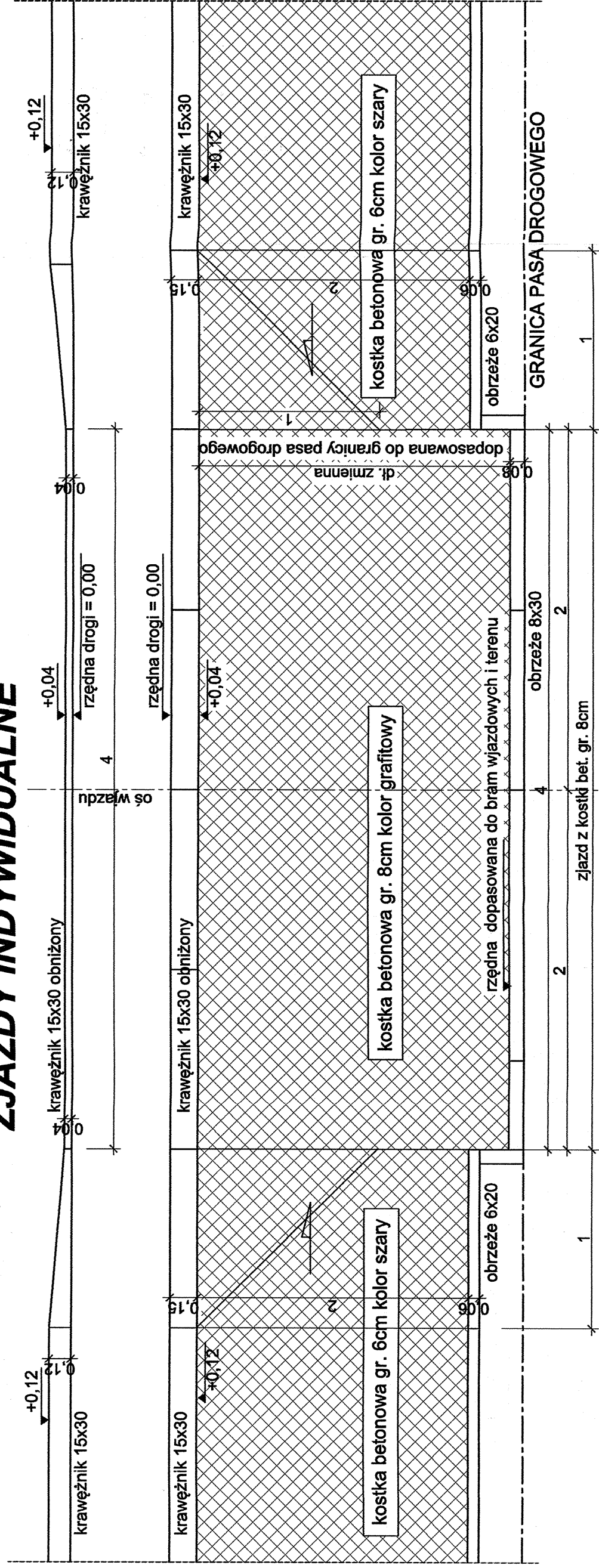


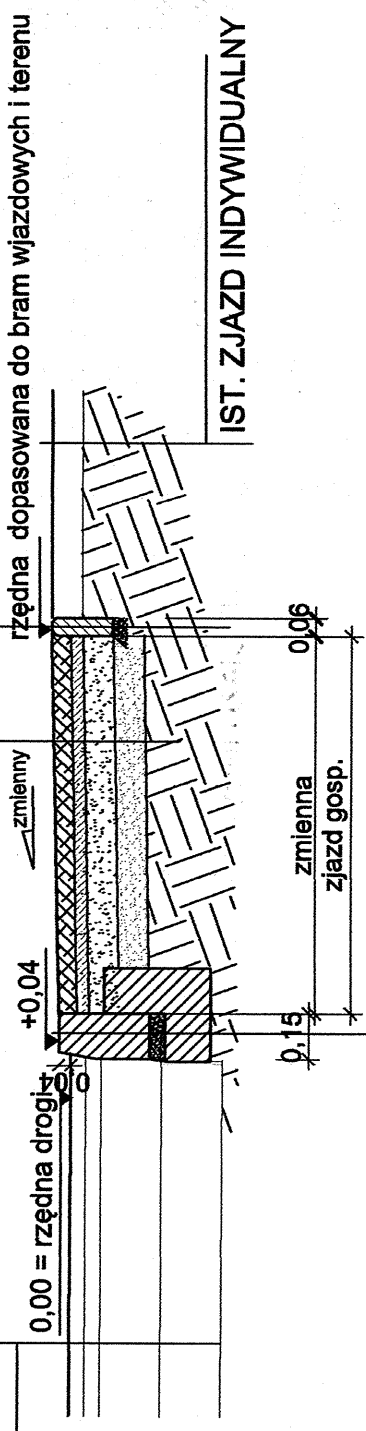
## ZJAZDY INDYWIDUALNE



## PRZEKRÓJ ZJAZDU I UTWARDZENIA TERENU

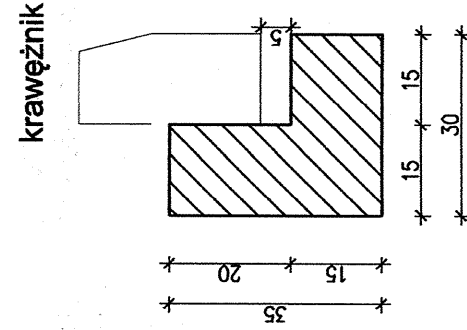
koszka betonowa	8cm
podsyпка cementowo-piaskowa	1:4 4cm
PODBUDOWA ZASADNICZA Z KRUSZYWA ŁAMANEGO FRAKCJI 0-31,5 mm	5cm
PODBUDOWA POMOCNICZA Z KRUSZYWA ŁAMANEGO FRAKCJI 31,5-63 mm	10cm
PODBUDOWA Z PIASKU ŚREDNIOZIARNISTEGO ZAGĘSZCZONEGO	10cm

IST. DROGA O  
NAWIERZCHNI BITUMICZNEJ



krawężnik betonowy uliczny	15x30x100 obniżony
5cm	podsyпка cementowo-piaskowa 1:4
	ława betonowa z oporem bet. B-15

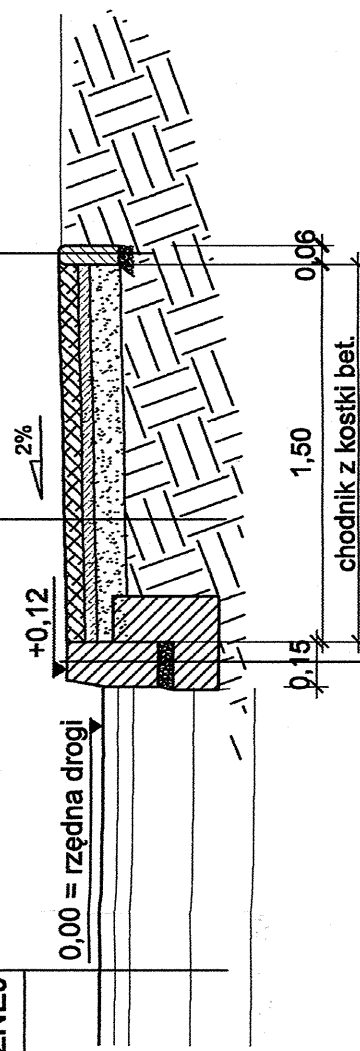
## SZCZEGÓŁY ŁAW BETONOWYCH



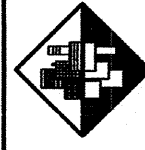
## PRZEKRÓJ CHODNIKA

koszka betonowa	6cm
podsyпка cementowo-piaskowa	1:4 4cm
podbudowa z piasku średnioziarnistego	10cm
stabilizacja Ps, Pg cementem o Rm=2,5MPa	10cm
5cm	obrzeże betonowe 6x20
	podsyпка cementowo-piaskowa 1:4

IST. DROGA O  
NAWIERZCHNI BITUMICZNEJ



5cm	krawężnik betonowy uliczny	15x30x100 obniżony
	podsyпка cementowo-piaskowa	1:4
	ława betonowa z oporem bet. B-15	



Usługi Projektowe i Nadzór w Budownictwie  
**GRZEGORZ RUDZKI**  
97-330 Sulejów ul. Góra Strzelecka 18

Investor:

Gm. Andrespol  
95-020 Andrespol ul. Rokicińska 126

Adres inwestycji:

Justynów ul. Główna dz. nr ewid. 826, 862/6  
obr. Justynów gm. Andrespol

Imię i Nazwisko	Uprawnienie	Data	Podpis
mgr inż. Grzegorz Rudzki	NB.N.7342/22/98		
Opracował:	Damian Hrynyszyn		
projekt:	PROJEKT CHODNIKA		
rysunek:	PRZEKROJE KONSTRUKCYJNE CHODNIK, ZJAZDY, UTWARDZENIE TERENU		
skala:	1:25	format:	A3+
data:	08-2011	projekt:	D-04
		Typ Arkusz	Revizja